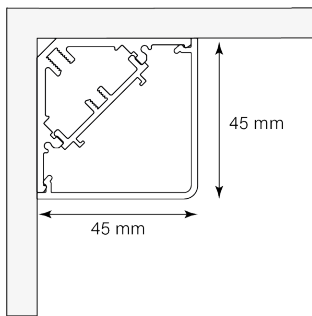


CS Profil



TECHNISCHE DATEN

Montageart	Aufbauleuchte
Material	Aluminium
Gehäusefarbe	eloxiert, weiß, schwarz weitere Farben auf Anfrage
Lichtquelle	LED
Farbtemperatur	3000K, 4000K
Farbwiedergabeindex R_a	$R_a > 90$
Dimmbarkeit	schaltbar, DALI
Optik	Diffusor opal
Lichtverteilung	direkt
Ausstrahlwinkel	-
Netzspannung	220-240V/50-60Hz

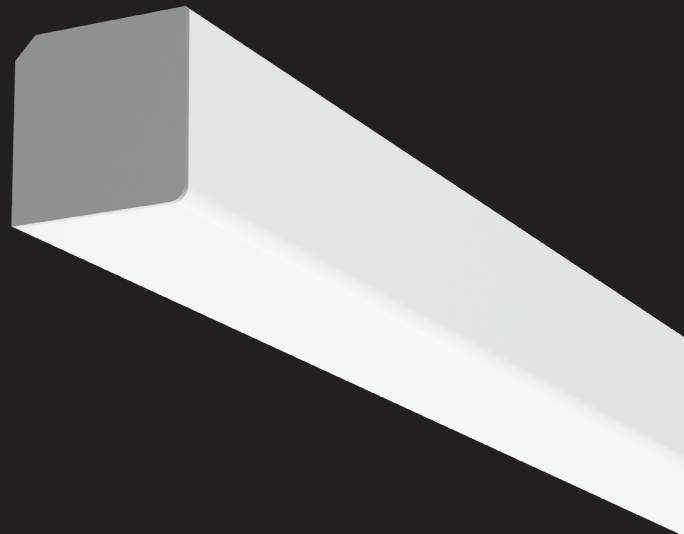
PRÜFUNGEN

Schutzart	IP20
Schutzklasse	SK I
Energieeffizienzklasse	A+

MAßE UND GEWICHT

Länge/Durchmesser	580, 860, 1140, 1490, 1980mm Sonderlängen auf Anfrage
Breite	45 mm
Höhe	45 mm

KUNSTLICHT



PRODUKTBESCHREIBUNG

Profil aus stranggepresstem Aluminium, Lichtaustritt direkt zweiseitig; inkl. Abdeckung aus PMMA opal zweiseitig für eine homogene, gleichmäßige Lichtlinie; inkl. LED Platinen aktuellster Generation, wahlweise Low Output mit integriertem Konverter oder High Output mit externem Konverter, Standard in 3000K oder 4000K - schaltbar - optional dimmbar DALI, switchDIM; Standardlängen 580mm, 860mm, 1140mm, 1490mm und 1980mm, Sonderlängen auf Anfrage, max. Profillänge 3050mm durchgehend; Profil Breite x Höhe: 45x45mm; Gehäusefarbe eloxiert, schwarz oder weiß, andere RAL-Farben auf Anfrage

MONTAGEART UND ANWENDUNGSBEREICH

- Aufbauleuchte
- Innenbereich Grundbeleuchtung

Die Angaben zu Leistung und Lichtstrom unterliegen einer Toleranz von +/- 10%.
Technische Änderungen ohne vorangehende Mitteilung.
Es wird keine Haftung für Druck- und Satzfehler übernommen.

TECHNISCHE WERTE „LOW OUTPUT“

Lumen (lm) net	3000K	4000K
580 mm	721lm	756lm
860 mm	1085lm	1141lm
1140 mm	1442lm	1512lm
1490 mm	1806lm	1897lm
1980 mm	2527lm	2653lm

Watt (W)	
580 mm	7 W
860 mm	10 W
1140 mm	13 W
1490 mm	16 W
1980 mm	23 W

TECHNISCHE WERTE „HIGH OUTPUT“

Lumen (lm) net	3000K	4000K
580 mm	1645lm	1722lm
860 mm	2464lm	2583lm
1140 mm	3290lm	3444lm
1490 mm	4311lm	4519lm
1980 mm	5754lm	6027lm

Watt (W)	
580 mm	17 W
860 mm	26 W
1140 mm	35 W
1490 mm	46 W
1980 mm	61 W

ARTIKELÜBERSICHT

Artikelnummer	① Montageart	② Optik	③ Länge	④ Farbe	⑤ Farbtemperatur	⑥ DIM	⑦ Output
CS ① ② ③ ④ ⑤ ⑥ ⑦	A Aufbau	O Diffusor opal	058 580 mm	01 weiß	3 3000 K	0 schaltbar	L Low Voltage
			086 860 mm				
			114 1140 mm				
			149 1490 mm				
			198 1980 mm				
			02 schwarz	4 4000 K	2 DALI DIM	H High Voltage	
				22 eloxiert			

Die Angaben zu Leistung und Lichtstrom unterliegen einer Toleranz von +/- 10%.
Technische Änderungen ohne vorangehende Mitteilung.
Es wird keine Haftung für Druck- und Satzfehler übernommen.