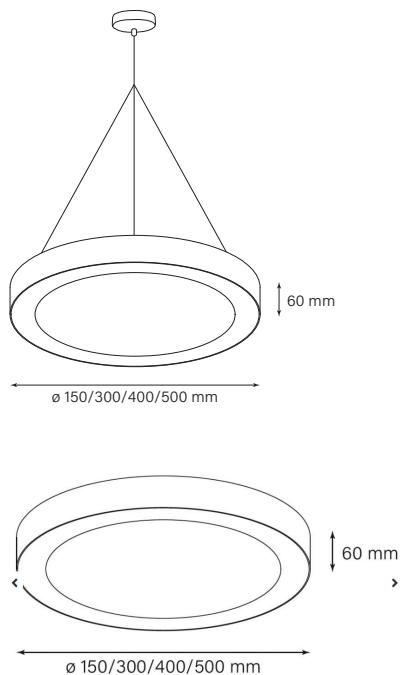


RS



TECHNISCHE DATEN

Montageart	Aufbauleuchte
Material	Aluminium
Gehäusefarbe	weiß, schwarz oder eloxiert weitere Farben auf Anfrage
Lichtquelle	LED
Farbtemperatur	2700/3000K, 4000K weitere Lichtfarben auf Anfrage
Farbwiedergabeindex Ra	Ra > 90
Dimmbarkeit	nicht dimmbar, DALI
Optik	Diffusor opal
Lichtverteilung	direkt
Ausstrahlwinkel	-
Netzspannung	220-240V/50-60Hz

PRÜFUNGEN

Schutzart	IP20
Schutzklasse	SK I
Energieeffizienzklasse	A+

MAßE UND GEWICHTE

Durchmesser	Ø 150, 300, 400, 500mm
Höhe	60 mm

KUNSTLICHT



PRODUKTBESCHREIBUNG

Aufbauleuchte aus Aluminium – nahtlos verschweißt. Lichtaustritt direkt; inkl. Abdeckung aus PC opal oder mikroprisma erhältlich; inkl. LED Platinen aktuellster Generation bis zu 141lm/W, Standard in 2700K, 3000K oder 4000K – auf Anfrage in 6500K oder Tunable White 2700-6500K erhältlich; inkl. integriertem Konverter, schaltbar – optional dimmbar DALI, swichtDIM, Casambi; Durchmesser 150mm, 300mm, 400mm und 500mm; Höhe 60mm; Gehäusefarbe weiß, schwarz oder eloxiert – andere RAL-Farben auf Anfrage.

MONTAGEART UND ANWENDUNGSBEREICH

- Aufbauleuchte
- Innenbereich

Die Angaben zu Leistung und Lichtstrom unterliegen einer Toleranz von +/- 10%.
Technische Änderungen ohne vorangehende Mitteilung.
Es wird keine Haftung für Druck- und Satzfehler übernommen.

TECHNISCHE WERTE

Lumen (lm) net	opal			klar			Watt (W)
	2700K	3000K	4000K	2700K	3000K	4000K	
Ø 150 mm	700 lm		700lm	950lm		950lm	Ø 150 mm 9 W
Ø 300 mm		1400lm	1575lm		1900lm	2130lm	Ø 300 mm 12 W
Ø 400 mm		4200lm	4720lm		5700lm	6410lm	Ø 400 mm 36 W
Ø 500 mm		5600lm	6300lm		7600lm	8550lm	Ø 500 mm 48 W

ARTIKELÜBERSICHT

Artikelnummer	① Montagearten	② Optik	③ Durchmesser	④ Farbe	⑤ Farbtemperatur	⑥ DIM
RS ① ② ③ ④ ⑤ ⑥	A Aufbau P Pendel	O Diffusor opal K Diffusor klar	015 Ø 150 mm 030 Ø 300 mm 040 Ø 400 mm 050 Ø 500 mm	01 weiß 02 schwarz 22 eloxiert	2 2700 K 3 3000 K 4 4000 K	0 schaltbar 2 DALI DIM

Die Angaben zu Leistung und Lichtstrom unterliegen einer Toleranz von +/- 10%.
 Technische Änderungen ohne vorangehende Mitteilung.
 Es wird keine Haftung für Druck- und Satzfehler übernommen.