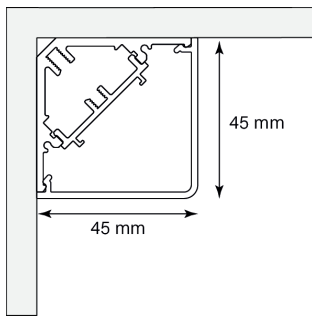


CS Profil



TECHNISCHE DATEN

Montageart	Aufbauleuchte
Material	Aluminium
Gehäusefarbe	eloxiert, weiß, schwarz weitere Farben auf Anfrage
Lichtquelle	LED
Farbtemperatur	3000K, 4000K
Farbwiedergabeindex R_a	$R_a > 90$
Dimmbarkeit	schaltbar, DALI
Optik	Diffusor opal
Lichtverteilung	direkt
Ausstrahlwinkel	-
Netzspannung	220-240V/50-60Hz

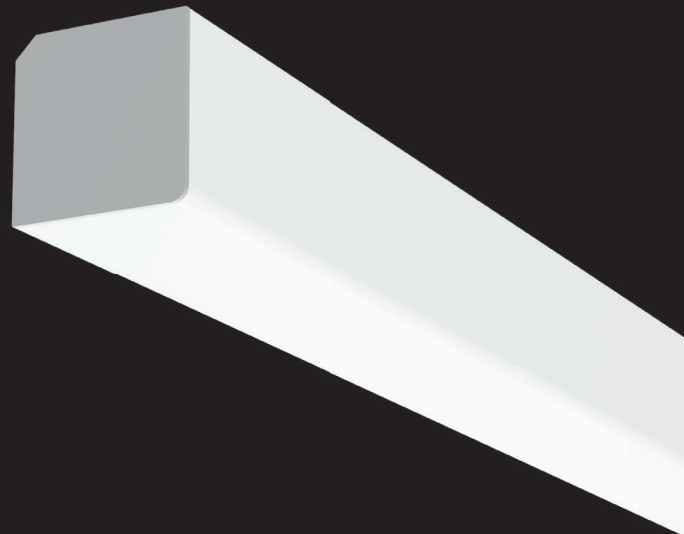
PRÜFUNGEN

Schutzart	IP20
Schutzklasse	SK I
Energieeffizienzklasse	A+

MAßE UND GEWICHT

Länge/Durchmesser	580, 860, 1140, 1490, 1980mm Sonderlängen auf Anfrage
Breite	45 mm
Höhe	45 mm

KUNSTLICHT



PRODUKTBESCHREIBUNG

Profil aus stranggepresstem Aluminium, Lichtaustritt direkt zweiseitig; inkl. Abdeckung aus PMMA opal zweiseitig für eine homogene, gleichmäßige Lichtlinie; inkl. LED Platinen Low Output aktuellster Generation bis zu 114lm/W, Standard in 3000K oder 4000K – auf Anfrage LED Platinen High Output mit externem Konverter; inkl. integriertem Konverter, schaltbar – optional dimmbar DALI, switchDIM; Standardlängen 580mm, 860mm, 1140mm, 1490mm und 1980mm, Sonderlängen auf Anfrage, max. Profillänge 3050mm durchgehend; Profil Breite x Höhe: 45x45mm; Gehäusefarbe eloxiert, schwarz oder weiß, andere RAL-Farben auf Anfrage.

MONTAGEART UND ANWENDUNGSBEREICH

- Aufbauleuchte
- Innenbereich Grundbeleuchtung

Die Angaben zu Leistung und Lichtstrom unterliegen einer Toleranz von +/- 10%.
Technische Änderungen ohne vorangehende Mitteilung.
Es wird keine Haftung für Druck- und Satzfehler übernommen.

TECHNISCHE WERTE

Lumen (lm) net	3000K	4000K	Watt (W)	
580 mm	721lm	756lm	580 mm	7 W
860 mm	1085lm	1141lm	860 mm	10 W
1140 mm	1442lm	1512lm	1140 mm	13 W
1490 mm	1806lm	1897lm	1490 mm	16 W
1980 mm	2527lm	2653lm	1980 mm	23 W

ARTIKELÜBERSICHT

Artikelnummer	① Montageart	② Optik	③ Länge	④ Farbe	⑤ Farbtemperatur	⑥ DIM
CS ① ② ③ ④ ⑤ ⑥	A Aufbau	O Diffusor opal	058 580 mm	01 weiß 02 schwarz 22 eloxiert	3 3000 K 4 4000 K	0 schaltbar 2 DALI DIM
			086 860 mm			
			114 1140 mm			
			149 1490 mm			
			198 1980 mm			

Die Angaben zu Leistung und Lichtstrom unterliegen einer Toleranz von +/- 10%.
 Technische Änderungen ohne vorangehende Mitteilung.
 Es wird keine Haftung für Druck- und Satzfehler übernommen.